

30 系列

LPA2 和 PML2

双激光污染检测仪

可以选装水份饱和度传感器
和温度传感器

- 可以选择在线检测模式和内置模式。
- 检测种类应有尽有。
- 自动在线连续检测模式。
- 可编程时间控制和检测控制。
- 遥控操作能力。

- 安装 Windows® 系列操作软件。
- 可用于磷酸酯类液压油。
- 可选配取样瓶组件。



设计人员和用户一致认为, 75%的液压系统故障和润滑系统故障均源于污染物, 而控制污染物的根本问题在于使液流保持清洁。

MP Filtri 的独创技术。

LPA2&PML2 配有两个激光检测头, 借助于独特的光学透镜和光敏二极管技术, 能够达到极其精密的测量精度和无可比拟的数据稳定性。

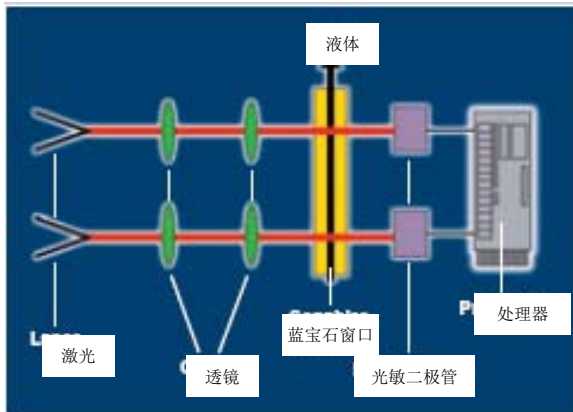
两种选择
可以选择用水份饱和度 (RH%) 传感器和液体温度传感器。

1 号激光检测头

单点高精度激光检测头能够测量到 **4 微米**至 **6 微米**大小的微粒, 并且保证极其精密的测量精度和无可比拟的数据稳定性

2 号激光检测头

专门设计的标准精度激光检测头, 对于测量 **6 微米**至 **68 微米**尺寸的微粒效果极佳。



LPA2 能够精确测量出污染物的数量和尺寸——测量速度快、测量数据读取方便。LPA2 以 ISO 11171: 1999 作为校准基准, 用于检验 ISO 中试验粉尘 (MTD)。
最新的中试验粉尘标准由 NIST (美国国家标准技术研究院) 制定并公布实行。LPA2 能够用新的 ISO 4406 纯度分类编码显示检测结果, 该编码系统分为三个部分, 分别针对 **4 微米**、**6 微米**和 **14 微米**。LPA2 还能够以 NAS 1638 和 SAE4059 编码显示检测结果。

液压油的清洁度级别

液压油 伺服 比例 变量 泵 插装 阀 齿轮 泵 叶片 泵 压力 液 流控 制阀 电磁 阀	典型清洁度参数								
	12/ 10/ 7	13/1 1/8	14/1 2/9	15/1 3/10	16/1 4/11	17/1 5/12	18/1 6/13	19/1 7/14	20/18/15
ISO 清洁 度标 准	1	2	3	4	5	6	7	8	9
NAS 清洁 度标 准									

LPA2

- 在线连续自动检测功能
- 便携式
- 重量轻
- 整套设备可以装在一个高强度箱子里
- 标准键盘
- 外置式警报插头
- ISO 4406
- NAS 1638
- SAE 4059



LPA2 污染检测仪

30 系列 配备双激光检测头。

独具特色的高精度、便携式设备。可用于液压、润滑和传输系统。

LPA2 是一种高精度、便携式激光污染检测仪，用于检测液流传动系统中的固态颗粒的数量和尺寸。工作压力可达 400 巴，典型测量时间约 1 分钟。

对于矿物油，在线检测时可以选用下述功能

- 水份传感器 – 用于测量水份饱和度（相对湿度）–以百分比为单位。
- 可以测量液流的温度。



LPA2 和 PML2

特点

- **LPA2 的重量很轻，一个箱子即可容纳。**

LPA2 采取“操作简便”的设计原则，是一种高效、坚固、轻便、使用方便的仪器，特别适合在检测现场使用。



伸缩式支腿使得显示屏观察更为方便。

- **外置式警报插头。**

配有一个插头适配器，因此可以连接外置式警报指示装置。

- **语言选择。**

LPA2 可以选择四种工作语言（英语、意大利语、法语和德语）。

- **监视器 + 键盘**

LPA2 的一大特点是配有大尺寸的液晶显示器和全尺寸标准键盘，可以按照 ISO 4406、NAS 1638 和 SAE 4059 的标准显示检测结果。



- **在线检测，工作压力达400巴。**

- **可用于磷酸酯类液压油。**

- **热敏打印机 + RS 232 接口。**

LPA2 具有完善的打印输出功能，可以按照 ISO、NAS 和 SAE 标准打印检测结果。

检测结果也可以经由 RS 232 计算机接口储存到其它设备中。

- **电源（一次充电可以完成 100 多次检测）。**

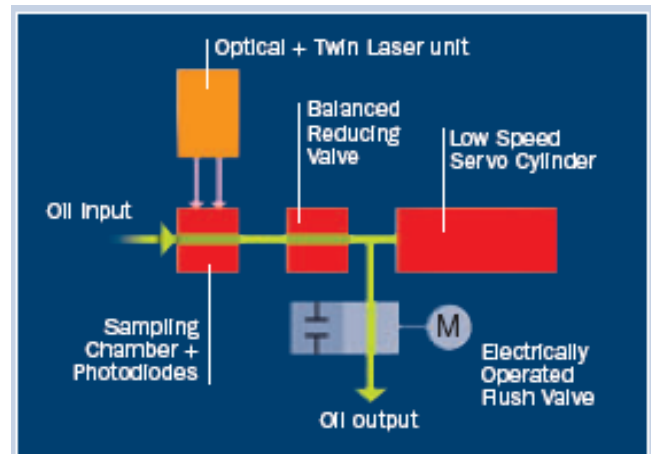
LPA2 配备有大容量可充电电池，充电电压 12/24 伏。一次充电可以完成 100 次以上的检测操作。

- **可以储存 600 次检测数据。**

- **Minimess 测量接头。**

LPA2 采用标准的 minimess 测量接头（M16 x 2）与液压系统相连。

LPA2 的另一大特点是配备内置式排流阀，确保在每次检测时都能采取代表性样品，从而避免检测中的交叉污染。LPA2 在连续工作模式下，可以在测试开始之前预先编好排流顺序，以便在液压系统关机以后对依次样品进行检测。



LPA2 - 的工作示意图。

LPA2 和 PML2

特点

- 技术上, LPA2 使用了革命性的设计

采用了获得专利的液流处理技术, 能够对工作压力高达400巴的液压系统进行检测。同时, 还配有单作用稳定低压泵组, 以保证每一次检测都有稳定的液流。

LPA2& PML2是以ISO 11171为基准, 遵守ISOMTD 标准的规定。

ACFTD (旧标准) 和 ISO MTD (新标准) 中针对粉尘尺寸的内容对照如下:

ACFTD (旧标准)	ISO MTD (新标准)
1	4
5	6
15	14
25	21
30	25
50 *	38
75 *	50
100 *	68

- 尚需 NIST 确认。

- **LPA2 的各种检测模式。**

在线检测 (工作压力可达 400 巴)

1 - 快速检测

1分半钟就能得到检测结果, 整个检测时间为两分半钟

2 - 标准检测

两分半钟能得到检测结果, 整个检测时间为四分半钟

3 - 动态检测

取三次检测结果的平均值, 整个检测时间为九分半钟

4 - 连续检测

由用户定义测试次数和目标清洁度, 可以根据要求设定清洁度级别, 最短的连续测试需时五分钟。

5 - 为外部警报信号系统配备了电气接头。

- **取样瓶**

取三次检测结果的平均值, 检测时间为四分半钟



- 检测结果可以书面形式输出。



1 在线状态下的标准单次检测结果。
ISO 4406 编码。



2 在线状态下的动态检测

取三次检测结果的平均值。
NAS 1638 编码。



3 在线状态下的动态检测

取三次检测结果的平均值。
ISO 4406 编码。

LPA2 和 PML2

特点

- **遥控操作。**

遥控操作需配备 RS 485 操作接口, 详细情况请与 MP Filtri 联系。

- **认证。**

LPA2 获得 CE 认证, 并且获得了 EMS 认证证书。

- **环境危害最小……**

LPA2 的包装箱经特别设计, 与外界密封, 防止灰尘和水气侵入, 从而保证现场操作的安全性。



- **装具包。**

LPA2 配备一个坚固轻质的装具包, 可以用它方便地将设备及附件运送到工作现场。



- **网式过滤器。**

对于污染物较多的液压系统, 推荐使用这种过滤器。

- **样品装瓶组件包括:**

<ul style="list-style-type: none"> • 包装盒 • 取样瓶 • 电源 • 真空杯 • 400 毫米长的采样软管 • 1500 毫米长的压力软管 	<ul style="list-style-type: none"> • 取样瓶 x 3 • 一次性试管 x 50 • 手动泵和 10 米长的软管 • 废料瓶和 2 米长的软管 • 打印纸 2 卷 • 检测口接头
--	--



- **标准采样组件包括:**

- 包装盒
- 1500毫米长的压力软管
- 电源适配器
- 废料瓶和2米长的软管
- 打印纸2卷
- 检测口接头



- **水份传感器**

第二代可以选用水份传感器, 可以测量出油液中的含水量 (相对湿度) 以及油液的温度, 在显示器和打印纸上, 均以 RH % 和 °C 为单位。

测量出的温度值作为相对湿度的参考温度。

在相对湿度/温度工作模式下, 由于检测口处的液压油与检测设备之存在温度梯度, 因此根据操作环境的不同, 温度的读数要比实际温度低 5°C 至 10°C。

LPA2 和 PML2

可以选用 110 毫升和 250 毫升取样瓶

矿物油和磷酸酯液压油的两专用取样瓶。



110 毫升标准取样瓶配有脱气装置，仅用于矿物油。



250 毫升实验室取样瓶配有脱气装置，同时适用于矿物油和磷酸酯液压油。



110 毫升取样瓶

通过简单地拨动开关，用户即可以选择对样品进行真空脱气，或者对样品进行分析。

液压油含气量高，在检测时会降低测量精度，因此采样组件包含有脱气装置，在采样之前，先对取样室内的液压油进行脱气处理。

在样品装瓶时，任何悬浮在液压油里的气体，都被计算为颗粒。由于空气被当成污染物，因此会影响液压油清洁度检测结果的精度。

下图是脱气样品和未脱气样品的对比照片。



要注意，取样瓶只有在按照ISO 3722标准进行清洁以后方可使用。现代液压系统均配有高效的滤清器，液压油的清洁度能够达到取样瓶的清洁度。如果使用未清洁的取样瓶，则会极大地增加颗粒数量。（需要注意的是，消毒处理能够杀灭细菌，但是不能减少颗粒的数量），至少也会使清洁度发生很大变化。如果污染物突然增多，可能是由于取样瓶引起的，这种突然增多肯定会引起不必要的矫正措施。

以上资料引自 **BFPA 第 5 页第 7.6.2 节：取样瓶。**

MP Filtri（英国）公司供应实验室标准取样瓶，产品编号为P. O2.

取样瓶按照DIN/ISO 5884的标准进行过清理。

清洁度级别符合ISO 3722标准，获得NAS 1638清洁度00级至0级证书。

W 水份传感器不适用于样品装瓶

LPA2 和 PML2

PML2 30 系列和 31 系列 PML2-W 30 系列和 31 系列

- **30 系列的额定值:** 入口压力: 2 巴至 400 巴
液压油排出/储存系统: 空气, 零背压
- **31 系列的额定值:** 入口压力: 10 巴至 400 巴
液压油排出/储存系统: 背压不大于 1 巴

• 30 系列和 31 系列内置污染检测仪。

双激光污染检测仪适用于所有液压设备, 具有连续监测功能。PML2 以 LPA2 的技术为基础, 几乎在所有液压设备上都能够连续自动工作。

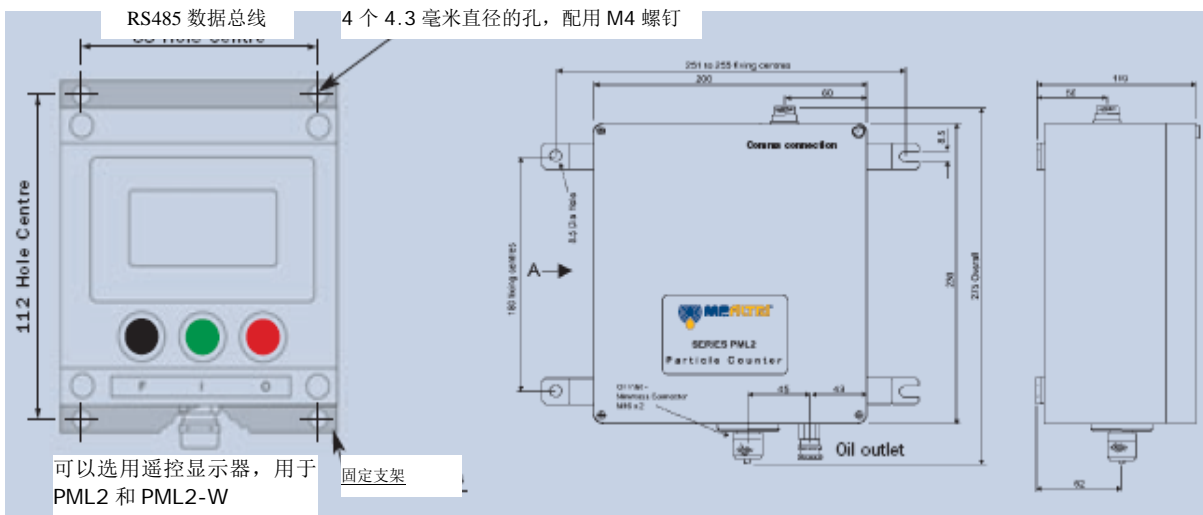
本系列设备配备有压力转换开关 (不适用于首诺液压油模式), 只有在压力足够的情况下工作。

• PML2 的特点

<ul style="list-style-type: none"> • 铸铝亚光面外壳 • 连续自检功能 • 标信 RS 232 接口 • 八通道数据分析 	<ul style="list-style-type: none"> • ISO 4406、NAS 1638、SAE 4059 • 检测时间可调 • 可以用笔记本电脑操纵, 也可以根据用户指令操作。
--	--

• 用于矿物油

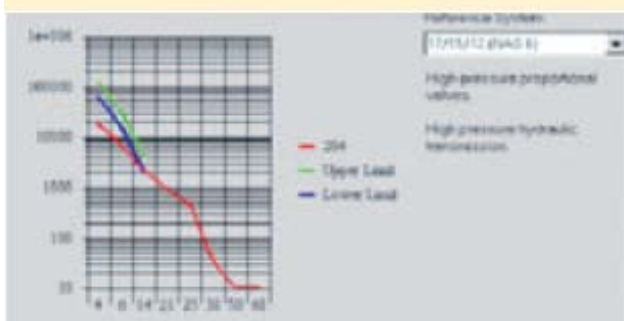
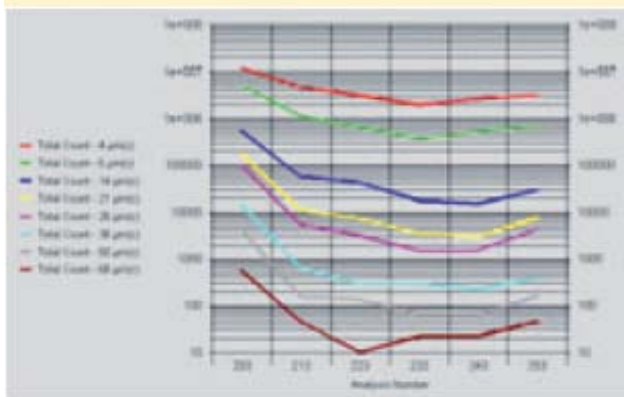
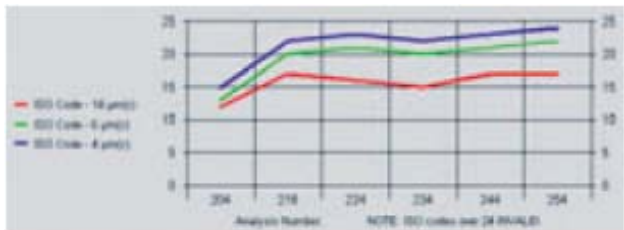
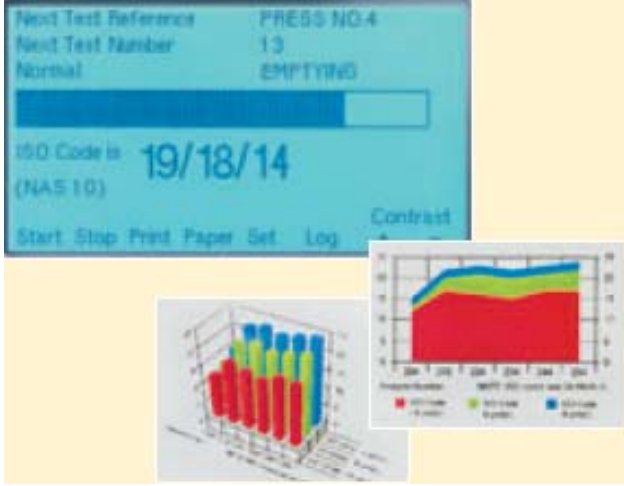
- 可以测量液流的温度。
- 水份传感器 - 用于测量水份饱和度 - (相对湿度) 百分比为单位。



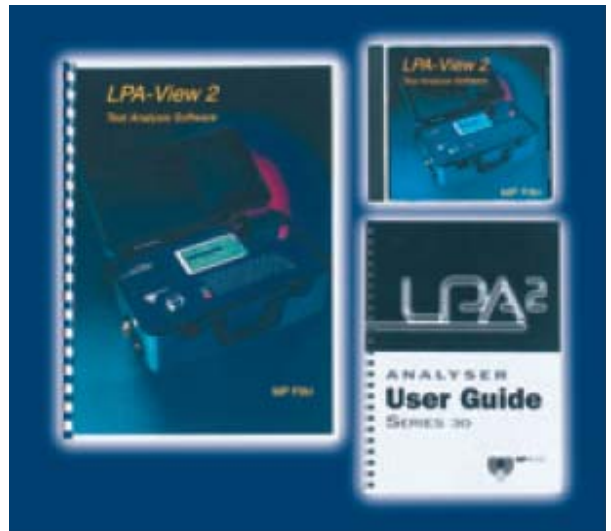
LPA2 和 PML2

• 软件。

安装有 Windows® 系列软件, 可以实现全系统趋势分析。



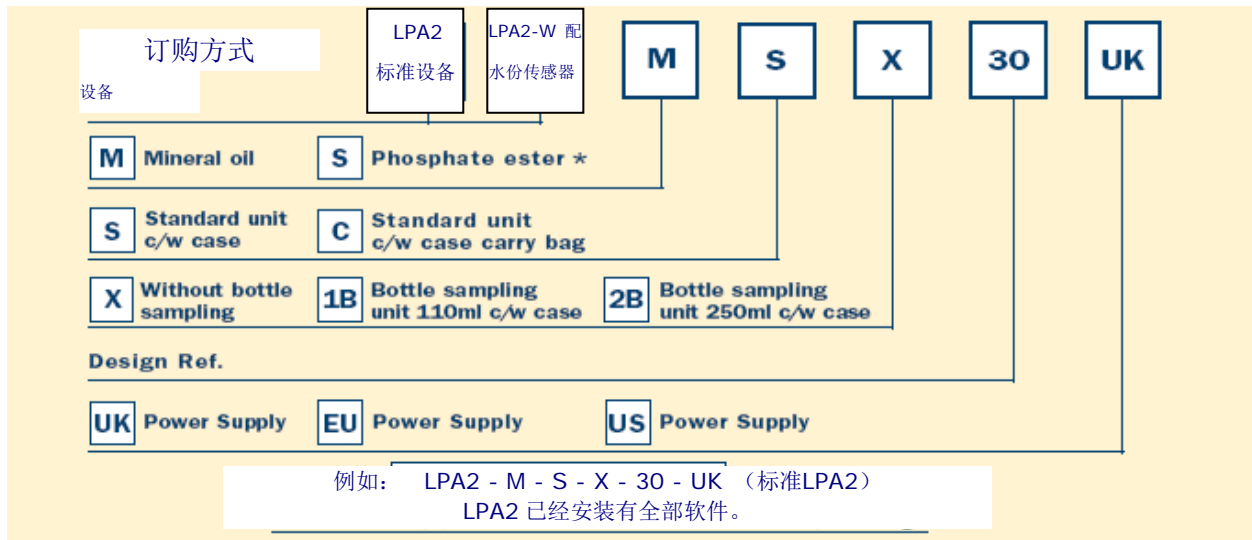
- 配备有光驱和接口, 可以将LPA和PML的检测数据转存到计算机里。
- 检测数据可以与Windows系列的软件交互使用。
- 工作时间长, 能够实现趋势分析。
- 快速简便的滤波器-能够立即显示所选择的数据。
- 能够生成易于解读的污染物分析报告。
- 根据所选的清洁度编码制作比较图形, 作为检测数据的参考资料。
- 可以按用户要求采用其它操纵模式。



LPA2-双激光高精度便携式油污检测仪

用途	自动光学污染检测仪
激光元件	双激光检测头、双光学二极管。
液晶显示器	(背后照明)
灵敏度	大于 4、6、14、21、25、38、50、68 微米,符合 ISO 4406 标准 (修订版) 的微米级标准
精度/可重复性	优于典型值的 3%
校准	以 ISO 11171: 1999 为基准,按 ISO 中试验粉尘 (MTD) 校准。
分析范围	ISO 8 至 ISO 24、ISO 4406 编码。(NAS 1638 编码- 2 至 12) (SAE AS 4059- 编码 2 至 12)
报告/打印格式	根据不同检测要求,可以选用 ISO 和 NAS 编码。
打印机	固定热敏头打印机,每行 384 点。
LPA2 取样量	8 毫升 (快速)、15 毫升 (标准)、30 毫升 (动态)、24 毫升 (样品装瓶)、15 毫升 (连续)
运行	最大系统工作压力 - 400 巴,最小工作压力 - 2 巴。
粘度范围	达 400 厘沲
操作温度	+ 5 至 + 80°C
液压油的类型	矿物油、石油基液压油、首诺液压油, (其它液压油,请咨询 MP FILTRI)
典型检测时间	2 分钟。
电源	内置可充电电池 (电源充电器), 或者外部 12/24 伏直流电源。
数据储存容量	600 次检测数据
计算机接口	RS 232 通信接口
软管连接方式	配有 minimess 接口的 1.5 米长小孔压力软管 (可选用 5 米和 10 米软管)。 快速连接废液排放软管。
尺寸	210 毫米高、260 毫米长、430 毫米宽,重量 7.6 公斤
可以选用的专用设备	- W- 水份传感器, 单位 RH% - 相对湿度, 精度±3%, 液压油温度单位为°C - 精度±3°C
可以选用的设备	配有 minimess 接口的内置式粗滤网。 500 微米不锈钢可清洗过滤网, 工作压力 400 巴。

专利号: 2354067 – 根据持续改进原则, MP FILTRI 有权在不事先通知的情况下修改各项参数。



- M: 矿物油
- S: 磷酸酯*
- S: 标准设备 c/w 箱
- C: 标准设备 c/w 箱、装具包
- X: 不配备取样瓶
- 1B: 110 毫升取样瓶组件, c/w 盒
- 2B: 250 毫升取样瓶组件, c/w 盒
- UK: 电源
- EU: 电源
- US: 电源

LPA2 分析仪	选用装置	
包括附件包 - 软管、废液瓶、打印纸, M 16x2 BSP 适配器。 RS232/USB 数据连接线及软件。 操作说明光盘。	110 毫升取样瓶/脱气组件	BS - LPA - M - 110 - *
	250 毫升 (矿物油) 取样瓶/脱气组件	BS - LPA - M - 250 - *
	250 毫升 (首诺液压油) 取样瓶/脱气组件	BS - LPA - S - 250 - *
	USB 无源串口转换器	
	软件	SK0026
	装具包	LPA - W - 30
	内置式粗滤网	CB0001
	* 英国、欧盟或美国标准电源。	SK.0040

* 目前没有配备水份传感器、适用于磷酸酯液压油的设备。相关事务请与 MP FILTRI 联系。

技术说明

PML2/PML2-W

用途	自动光学污染检测仪
激光元件	双激光检测头、双光学二极管。
灵敏度	优于典型值的 3%
刻度	以 ISO 11171: 1999 为基准, 采用 ISO 中试验粉尘 (MTD) 刻度。
分析范围	ISO 8 至 ISO 24、ISO 4406 编码。(NAS 1638 编码- 2 至 12) (SAE AS 4059- 编码 2 至 12)
LPA2 取样量	15 毫升
运行	最大系统工作压力 - 400 巴, 最小工作压力 - 2 巴。
粘度范围	达 400 厘沱
操作温度	+ 5 至 + 80°C
液压油的类型	矿物油、石油基液压油、首诺液压油 (其它液压油, 请咨询 MP FILTRI)
典型检测时间	2 分钟。
电源	12/24 伏直流电源。
数据储存容量	600 次检测数据
计算机接口	RS 232 通信接口
软管连接方式	配有minimesse接口的1.5米长小孔压力软管(可选用5米和10米软管)。快速连接废液排放软管。
尺寸	120 毫米高、275 毫米长、250 毫米宽, 重量 4.8 公斤
可以选用的专用设备	- W- 水份传感器, 单位 RH% - 相对湿度, 精度±3%, 液压油温度单位为°C - 精度±3°C
可以选用的设备	配有minimesse接口的内置式粗滤网。 500 微米不锈钢可清洗过滤网, 工作压力 400 巴。

专利号: 2354067 - 根据持续改进原则, MP FILTRI 有权在不事先通知的情况下修改各项参数。

订购方式

设备

M Mineral oil D Display module options (see right) 1C RS 232 30 Design 30: Inlet pressure: 2 bar to 400 bar Drain reservoir/system: Atmospheric, zero back pressure 31 Design 31: Inlet pressure: 10 bar to 400 bar Drain reservoir/system: Back pressure not exceeding 1 bar	S Phosphate ester* X Customer specified display (eg Modbus) 2C RS 485 UK Power Supply EU Power Supply US Power Supply For "D" options only
--	---

Example: **PML2 - W - M - D2 - 1C - 30 - UK**

PML2 标准设备

PML2-W 配 水份传感器

M **D** **1C** **30/31** **UK**

可选显示模式

D2 遥控模式 + 计算机驱动*

D3 计算机驱动*

D5 遥控可视指示器 (红/绿) + 计算机驱动*

PML2分析仪

包括附件包 - 软管

- M:** 矿物油
 - D:** 选择显示模式 (见右侧)
 - 1C:** RS 232
 - 30:** 30 系列的额定值: 入口压力: 2 巴至 400 巴
液压油排出/储存系统: 空气, 零背压
 - 31:** 31 系列的额定值: 入口压力: 10 巴至 400 巴
液压油排出/储存系统: 背压不大于 1 巴
 - UK:** 电源
 - EU:** 电源
 - US:** 电源
- 例如: **PML2 - W - M - D2 - 1C - 30 - UK**

注

- 1 计算机驱动组件 (D2、D3、D5) 采用 MP FILTRI 的专利软件 (LPA View), 软件已经安装在设备中。
- 2 注意: 连接电缆最大尺寸为 0.5 米。
- 3 “D” 选项配有电源。
- 4 选用 MODBUS 模式的设备, 配有用户手册, 以使用户自行编写软件程序。
标准 MODBUS 协议/选项包括:
协议类型: RTU
传输速度: 57600* 或 115200*。也可以根据用户要求调整传输速度。
奇偶性: 偶
信号类型: 首选 RS232。根据要求也可以采用 RS485。
节点地址: 4
取决于传输速度。
- 5 目前没有配备水份传感器、适用于磷酸酯液压油的设备。相关事务请与 MP FILTRI 联系。

LPA2-W 和 PML2-W 污染物、水份、温度

LPA2-W 和 PML2-W 能够精确稳定地测量水份的饱和度，用 RH（相对湿度）的百分比表示。

不同的液压油有不同的饱和度，百分比是最为实用的测量方法。在液压油的饱和度/温度已知的情况下，测量结果也可以用 PPM（百万分之一）表示。

测量液压系统和润滑系统中的水份
(信息来源: 北诺斯动力中心)

含水量

在矿物油和非水性防火液体中，水是有害成份。通常情况下矿物油的含水量为 50-300，不会产生不良影响。

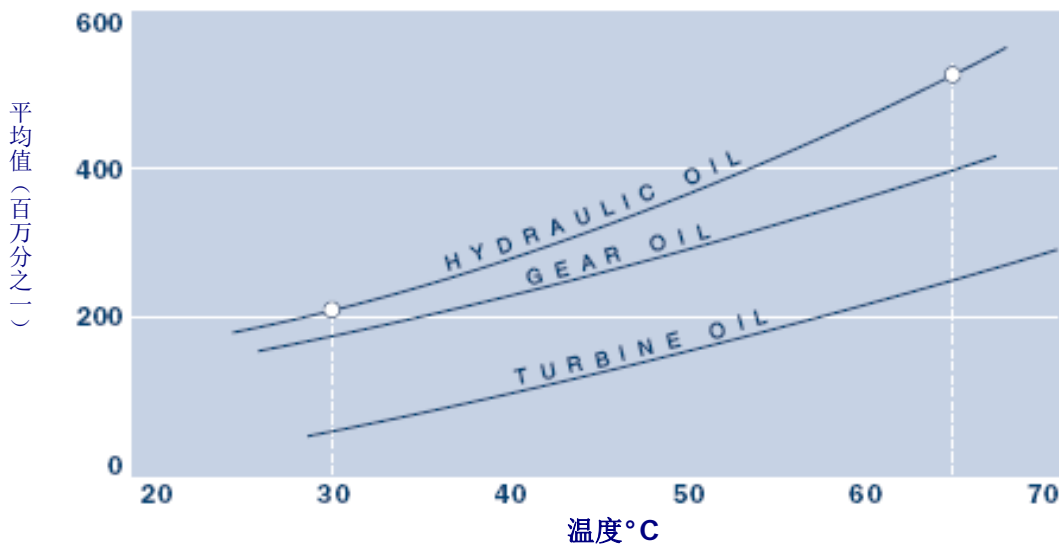
一旦油液里的含水量大于 500ppm，则会产生有害影响。含水量高于这个值，游离的水份有可能聚集在油液的下层，从而有发生腐蚀和加速磨损的危险。

同理，防火液体虽然与矿物油不同，但天然水产生的不良影响是相同的。

饱和度

由于游离的或者乳化的水份比溶解状态的水份危害更大，因此含水量应当保持在饱和点以下。但是，溶解状态的水也会产生不良影响，所以有必要采取各种措施将饱和度保持在最低点。含水量虽然微小，但是负作用很大。我公司推荐，在所有设备中尽可能将含水量保持在饱和度的 50% 以下。

新型油液的典型水份饱和度



例如：液压油的温度为 30°C = 200ppm = 饱和度 100%
 液压油的温度为 65°C = 500ppm = 饱和度 100%

LPA2 和 PML2

有关 LPA2 和 PML2 系列产品的详细资料，请访问网站：
hydraulicparticlecounter.com



• LPA2 在工业上的应用

辅助设备 – 对系统进行精确监视，降低因人力和材料的缺点而导致的成本。

质量控制 – 保证产品达到公认清洁度标准。

环境监测 – 对高成本工艺或者贵重设备进行精确监视，确保系统的可靠性。

维修 – 用于预防性维修，监视和检查设备的运行情况。

军事用途 – 在危险环境中实行精确监视、确保行动的隐秘性。

产品开发 – 给已经为液压系统用户生产出来的产品确定清洁度等级。

• 典型用途

- 钢厂
- 造纸厂
- 注塑模型
- 汽车
- 风力
- 试验平台
- 润滑油
- 完全清洁
- 动力装置



• 汉莎技术 AG 液压中心位于汉堡，将 LPA2 用于其首诺液压油试验平台的液压液流分析



• 每一台 Extec 机械在完工前都要经过彻底清洗。LPA2 用于确保液压系统达到标准要求。



• DARA (国防航空修理局 Defence Aviation Repair Agency)

已经在威尔士圣安森建立起一个飞机保养厂。使用内置式污染检测仪 (PML2) 监控液压系统内的污染物。借助于“Modbus”协议，可以通过可编程逻辑控制器 (PLC) 对 PML2 进行程序控制，以便对各类飞机液压系统的清洁度进行检测和记录。



PML2 内置污染检测仪